



ATTACHE CLIP SCA ERICO 13-20MM

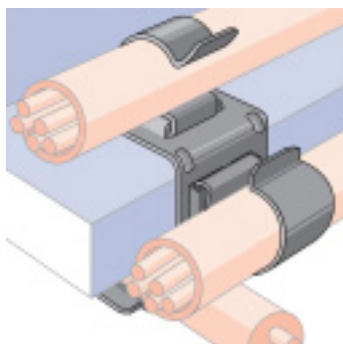
Référence : **V881020**



CARACTÉRISTIQUES TECHNIQUES

EPAISSEUR IPN (MM)	13-20
MATIERE PRINCIPALE	Acier à ressort
TYPE ATTACHE	SCA

AUTRES VISUELS



DESCRIPTION

L'Attache Clip SCA Erico 13-20mm est conçue pour permettre une fixation efficace et sans outil complexe sur des IPN épais. Compatible avec les attaches bord de tôle série 24SC, elle offre une solution pratique pour l'installation de câbles, conduits ou autres éléments suspendus dans les environnements industriels et tertiaires.

Sa conception permet de supporter jusqu'à trois attaches d'enclenchement sur une seule fixation, optimisant ainsi l'espace et la gestion des supports. L'installation ne nécessite qu'un marteau, garantissant un montage rapide et sécurisé sur chantier.

Compatibilités :

- Compatible avec les "Snap Clip" Série 24 SC (Code : V901109 - V901111 - V901114 - V901118 - V901124 - V901132)
- Adaptée aux IPN de 13 à 20 mm d'épaisseur

Avantages clés :

- Fixation rapide sur IPN sans perçage.
- Supporte jusqu'à trois attaches d'enclenchement pour un gain de place.
- Installation avec un simple marteau.
- Compatible avec les Snap Clip Série 24 SC.

Données techniques :

- **Épaisseur IPN compatible** : 13-20 mm
- **Matière** : Acier zingué
- **Compatibilité** : Snap Clip Série 24 SC
- **Conditionnement** : Boîte de 100 pièces
- **Installation** : Par enclenchement avec marteau