



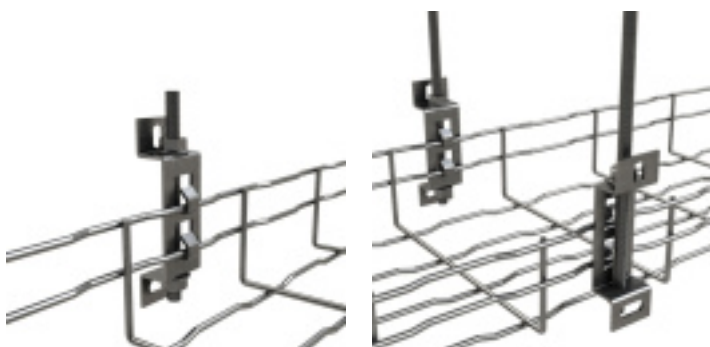
## ATTACHE BALANCELLE SLS EZ

Référence : **V911107**

### CARACTÉRISTIQUES TECHNIQUES

DIAMETRE (MM)	8
LONGUEUR (MM)	103
MATIERE PRINCIPALE	Acier électrozingué
TYPE ATTACHE	Chemins de câbles

### AUTRES VISUELS



### DESCRIPTION

L'attache balancelle SLS EZ à ergots permet une suspension facile et économique des chemins de câbles. Utilisée avec une tige filetée Ø6 ou Ø8 mm et deux écrans par agrafes, elle garantit une fixation stable et une installation rapide, tout en assurant une grande résistance à la corrosion grâce à sa finition électrozinguée.

### Caractéristiques principales :

- Attache balancelle à ergots pour suspension efficace des chemins de câbles
- Utilisation avec tige filetée Ø6 ou Ø8 mm et deux écrans par agrafes
- Finition électrozinguée pour une résistance accrue à la corrosion
- Température minimale de -50 °C, maximale de 150 °C
- **Conditionnement** : 36 pcs

Cette attache balancelle est la solution idéale pour une installation de câblage rapide, sûre et durable. Elle optimise les coûts et le temps d'installation, tout en offrant une grande flexibilité dans son utilisation pour divers types de chemins de câbles. Un choix économique et fiable pour vos projets d'infrastructure électrique.