



walraven

ECROU RAIL RAPID ERRP

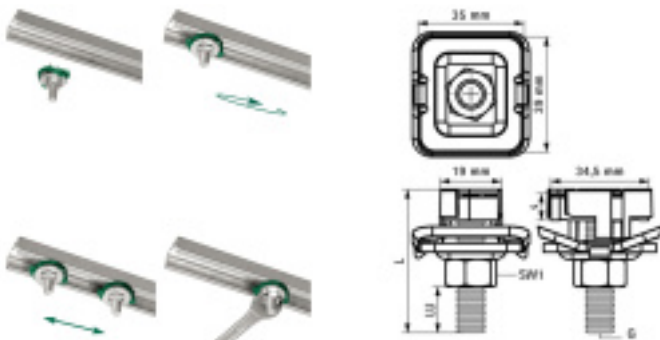
CARACTÉRISTIQUES TECHNIQUES

DIAMETRE (MM)	8
LONGUEUR (MM)	30
MATIERE PRINCIPALE	Acier galvanisé
SECTION SUPPORTAGE	27x18 et 27x30

TOUTES LES RÉFÉRENCES

RÉFÉRENCES	DIAMETRE (MM)	LONGUEUR (MM)	SECTION SUPPORTAGE
V593415	8	30	27x18 et 27x30
V593425	8	40	41x21 et 41x41

AUTRES VISUELS



DESCRIPTION

Écrou Rail Rapid ERRP – Solution pratique et rapide pour fixer vos composants sur des rails, ce modèle est conçu pour s'adapter à différents types de rails (27x18, 30x15, 30x20, 30x30, 30x45, 38x40 mm). Pré-monté, il reste fixé dans le rail même sans serrage, offrant ainsi une installation simplifiée et efficace.

Caractéristiques principales :

- **Compatibilité** : Rails 27x18, 30x15, 30x20, 30x30, 30x45, 38x40 mm
- **Matériaux** : Acier 1.0332 (parties métalliques), POM (bague de maintien)
- **Traitement de surface** : Galvanisation électrolytique Ultra rapide
- **Inclus** : Goujon, rondelle, et bague de maintien en plastique
- Prêt à l'emploi, pré-monté et maintenu dans le rail même sans serrage

Avantages :

- Installation rapide et simplifiée
- Écrou sécurisé même sans serrage
- Durabilité accrue grâce à la galvanisation électrolytique

Ce produit garantit une fixation fiable et efficace, réduisant le temps d'installation tout en offrant une résistance optimale.